

▼ На фото: ZA4208MX, ZA4420MX



**Z** Прочный  
Надежный  
Инновационный  
**CLASS**



### Сертификация по ATEX 95

Пневмогидравлические насосы Enerpac серии ZA4 протестированы и сертифицированы в соответствии с Директивой по оборудованию 94 / 9 / ЕС "Директива ATEX" для оборудования и защитных систем, разработанных для работы в потенциально взрывоопасных средах.

**Ex** II 2 GD ck T4

Страница: 239

- Сертифицированы по стандарту ATEX 95 для использования в потенциально взрывоопасных средах
- Имеет высокоэффективную конструкцию Z-класса, повышенные расход масла и перепускное давление
- Работа в двухскоростном режиме сокращает время цикла и повышает производительность
- Настраиваемый предохранительный клапан, встроенный в ручные клапаны. Каналы на клапанах имеют резьбу 3/8" NPTF
- Дополнительный теплообменник нагревает отработанный воздух для предотвращения его замерзания и охлаждает масло
- Смотровые стекла для определения уровня масла на 10, 20 и 40-литровых резервуарах, индикаторы уровня масла на 4 и 6,6-литровых резервуарах.



### Таблица скоростей

Чтобы определить, как каждый конкретный насос будет работать с вашим цилиндром, обратитесь к таблице соответствий цилиндров в разделе «Желтые страницы».

Страница: 249



### Шланги

Enerpac предлагает полный набор высококачественных гидравлических шлангов. Чтобы обеспечить работоспособность своей системы, заказывайте только гидравлические шланги Enerpac.

Страница: 120

Используется с цилиндром	Полезная емкость масла (литры)	Ручной клапан <sup>1)</sup> Номер модели	Функция клапана	Номер модели	Выходной расход <sup>3)</sup>				Диапазон регулировки предохранительного клапана (бар)	Максимальное потребление воздуха <sup>4)</sup> (л/мин)
					при 7 бар	при 50 бар	при 350 бар	при 700 бар		
—	4,0	— <sup>2)</sup>	—	ZA4004NX <sup>2)</sup>	14,0	11,0	1,8	1,3	—	2840
Односкоростного действия	4,0	VM32	Выдвижение/возврат	ZA4204MX	14,0	11,0	1,8	1,3	70 - 700	2840
	6,6	VM33	Выдви./удерж./возвр.	ZA4308MX	14,0	11,0	1,8	1,3	70 - 700	2840
	10,0	VM33L	Выдви./удерж./возвр.	ZA4610MX	14,0	11,0	1,8	1,3	70 - 700	2840
Двухскоростного действия	4,0	VM43	Выдви./удерж./возвр.	ZA4404MX	14,0	11,0	1,8	1,3	70 - 700	2840
	6,6	VM43	Выдви./удерж./возвр.	ZA4408MX	14,0	11,0	1,8	1,3	70 - 700	2840
	10,0	VM43L	Выдви./удерж./возвр.	ZA4810MX	14,0	11,0	1,8	1,3	70 - 700	2840
	20,0	VM43	Выдви./удерж./возвр.	ZA4420MX	14,0	11,0	1,8	1,3	70 - 700	2840
	40,0	VM43	Выдви./удерж./возвр.	ZA4440MX	14,0	11,0	1,8	1,3	70 - 700	2840

<sup>1)</sup> Для получения информации об обозначениях этих клапанов см. стр. 114-116.

<sup>2)</sup> При установке удаленного клапана заказывайте соединительную пластину высокого давления BSS1090.

<sup>3)</sup> Фактический расход может изменяться в зависимости от подачи воздуха.

<sup>4)</sup> Диапазон динамических давлений воздуха: 4 - 7 бар.

# Модульные пневмогидравлические насосы

▼ Как составляется номер модели насосов серии ZA4:



## 1 Тип изделия

**Z** = Класс насоса

## 2 Силовой двигатель

**A** = Пневмодвигатель

## 3 Группа расхода

**4** = 1,3 л/мин при 700 бар

## 4 Тип клапана

- 0** = Без клапана, с крышкой
- 2** = 3/2 ручной клапан VM32
- 3** = 3/3 ручной клапан VM33
- 4** = 4/3 ручной клапан VM43
- 6** = 3/3 с ручной блокировкой VM33L и управляемым запорным клапаном
- 7** = 3/2 ручной клапан VM22
- 8** = 4/3 с ручной блокировкой VM43L и управляемым запорным клапаном

## 5 Объем резервуара

(полезный объем масла)

- 04** = 4 литра
- 08** = 6,6 литров
- 10** = 10 литров
- 20** = 20 литров
- 40** = 40 литров

## 6 Привод клапана

- M** = Клапан с ручным управлением
- N** = Без клапана

## 7 Напряжение двигателя

- X** = Не используется

## 8 Дополнительное оборудование

- F** = Фильтр на возвратной линии
- G** = Манометр на 1000 бар
- H** = Теплообменник \*
- K** = Рама-подставка \*
- N** = Без ручек резервуара (включает подъемные ушки на резервуары 10, 20 и 40 литров)
- R** = Защитный каркас

\* Только для резервуаров объемом 4и 6,6 литров.

## Пример заказа

Номер модели: **ZA4208MX-FHK**  
 ZA4208MX-FHK - это насос с пневмоприводом, с трехходовым и двухпозиционным ручным клапаном, резервуаром емкостью 6,6 литра, фильтром, теплообменник и салазками.

## ZA4 серия



Емкость резервуара:

**4 - 40 литров**

Расход при номинальном давлении:

**1,3 л/мин**

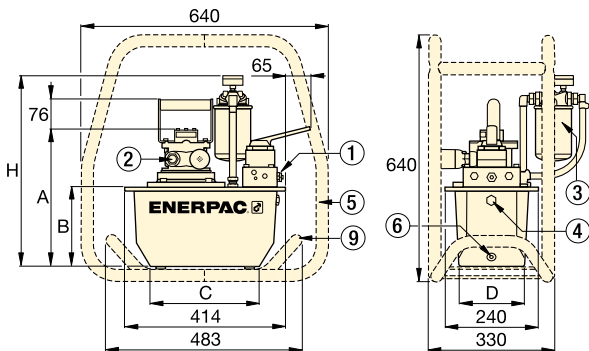
Расход воздуха:

**2840 л/мин**

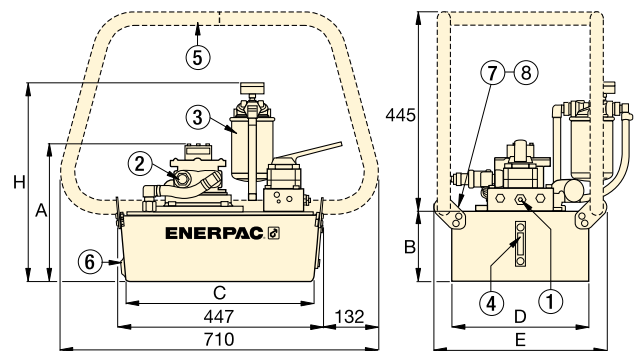
Максимальное рабочее давление:

**700 бар**

- ① Регулируемый предохранительный клапан на всех ручных клапанах. 3/8 Резьба 3/8" NPTF на отверстиях А и В; резьба 1/4" NPTF на дополнительных портах.
- ② Подвод воздуха 1/2" NPTF
- ③ Фильтр на возвратной линии (по заказу)
- ④ Индикатор уровня масла
- ⑤ Защитный каркас (по заказу)
- ⑥ Слив масла
- ⑦ Подъемные ушки (по заказу)
- ⑧ Ручки
- ⑨ Рама-подставка (номер модели SBZ-4) (по заказу)



Насосы серии ZA4 с 4 – 6,6-литровыми резервуарами



Насосы серии ZA4 с 10, 20 и 40-литровыми резервуарами

Уровень шума (дБА)	Мощность двигателя (кВт)	Размеры (мм)						Номер модели	
		A	B	C	D	E	H		
80 - 95	3,0	295	142	279	152	-	429	27	ZA4004NX <sup>2)</sup>
80 - 95	3,0	295	142	279	152	-	429	30	ZA4204MX
80 - 95	3,0	356	203	279	205	-	490	34	ZA4308MX
80 - 95	3,0	330	180	414	421	500	467	51	ZA4610MX
80 - 95	3,0	295	142	279	152	-	429	31	ZA4404MX
80 - 95	3,0	356	203	279	205	-	490	35	ZA4408MX
80 - 95	3,0	305	155	419	305	384	442	40	ZA4810MX
80 - 95	3,0	330	180	414	421	500	467	52	ZA4420MX
80 - 95	3,0	419	269	399	505	584	556	75	ZA4440MX

